

Проектирование

Подробная консультация и оперативный просчет с учетом индивидуальных требований и характеристик ограждаемого объекта. Возможность создания дизайн-проекта.

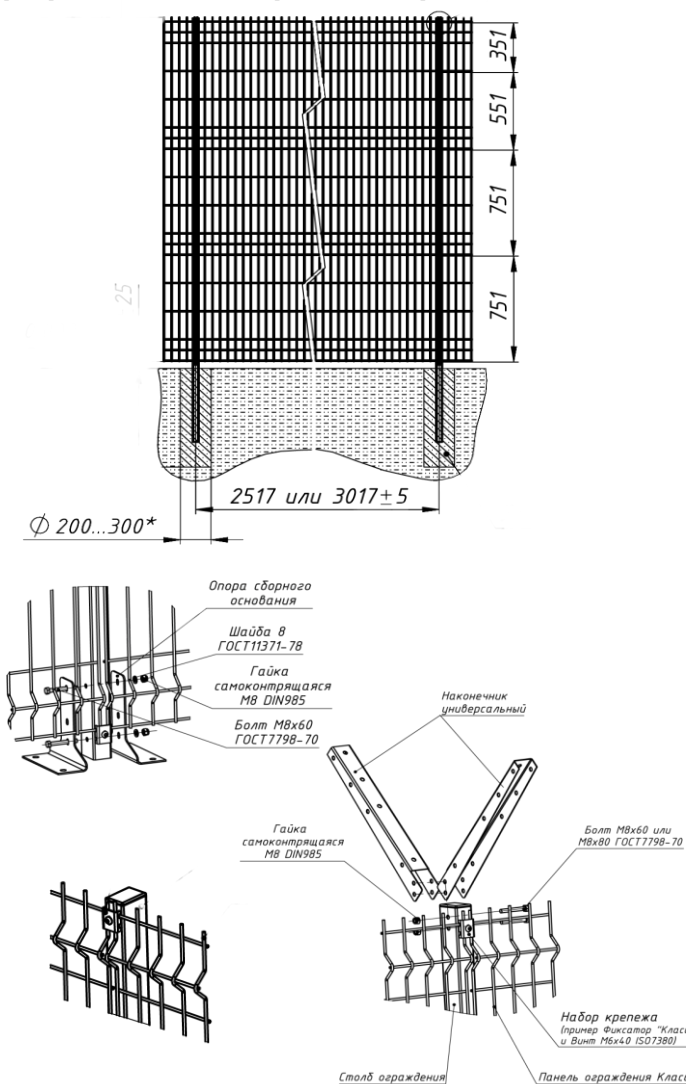
Установка

Специалисты компании осуществляют монтаж систем ограждений секционного типа и различных дополнительных элементов: калиток, распашных, откатных ворот, автоматики, барьеров безопасности "Егоза" и колючей проволоки. Дополнительные услуги: резка асфальта, сварочные работы, демонтаж старых конструкций, устройство ленточного фундамента, установка уличных осветительных приборов.

Технология и комплектация

Панели сварены из прутьев Ø4мм и Ø5мм с ячейкой 50x200мм и имеют продольные V-образные ребра жесткости. Секции выпускаются в высотах от 0,53м до 2,43м, шириной 2,5м или 3м (под заказ). Система комплектуется профильными столбами 60x40мм, или 60x80мм с фасадной стороны которых имеются резьбовые втулки для фиксации креплений типа "Классик". В ассортименте "Классик-Премиум" предусмотрены дополнительные навесные комплектующие, которые позволяют устанавливать систему на бетонное основание и обустраивать спиральные и плоские барьеры безопасности.

Элементы конструкции оцинкованы (60-70 г/м²) и покрыты сертифицированным полимером зеленого цвета RAL 6005 в соответствии с евростандартом 10147, характерной особенностью полимерного нашего покрытия является повышенная стойкость к агрессивным средам (соли, щелочи и т.д.).



Доставка

Доставка транспортом компании или логистическими партнерами по Украине и странам ЕС (согласно действующим тарифам). Самовывоз со складов Киева и Киевской области.

Оплата

Товары и услуги можно оплатить:

- онлайн банковской картой Visa и MasterCard;
- наличными на складе или по факту получения;
- безналичным способом (для юридических лиц отгрузка производится после предоставления доверенности).

СЕКЦИИ 4мм				
Высота забора, м	Размер секции, м	Цена с НДС, грн		
		Розница	Online	за пог. Метр
0,6	0,53x2,5м	276,00	262,20	207,60
1,0*	0,93x2,5м	415,20	394,50	260,52
1,5*	1,48x2,5м	663,00	630,00	354,72
1,7*	1,68x2,5м	737,10	700,20	419,40
2,0*	2,03x2,5м	820,20	779,10	507,12
2,4	2,43x2,5м	1 013,10	962,40	580,44

СЕКЦИИ 5мм				
Высота забора, м	Размер секции, м	Цена с НДС, грн		
		Розница	Online	за пог. Метр
0,6	0,53x2,5м	396,90	377,10	253,56
1,0*	0,93x2,5м	599,70	570,00	367,32
1,5*	1,48x2,5м	921,90	876,00	503,40
1,7*	1,68x2,5м	1 014,00	963,30	557,76
2,0*	2,03x2,5м	1 152,60	1 095,00	633,48
2,4	2,43x2,5м	1 566,90	1 488,60	595,44

СТОЛБЫ 60x40мм (в комплекте с креплениями)					
Высота забора, м	Высота столба, м	К-во креплений	Цена с НДС, грн		Наличие
			розница	Online	
1,0	1,5	2	267,00	256,80	склад
1,5	2,0	3	362,10	348,30	склад
1,7	2,3	4	397,80	382,50	склад
2,0	2,5	5	448,20	431,10	склад
2,4	3,0	5	514,50	488,70	склад

СТОЛБЫ 60x80мм					
Высота забора, м	Высота столба, м	К-во креплений	Цена с НДС, грн		Наличие
			розница	Online	
1,0	1,5	2	453,60	431,10	производство
1,5	2,0	3	524,10	498,00	производство
1,7	2,5	5	650,10	617,70	производство
2,0	2,5	5	650,10	617,70	производство
2,4	3,0	5	907,20	861,90	производство

НАКОНЕЧНИКИ И КРЕПЛЕНИЯ		
Наименование	Цена с НДС, грн	Наличие
Крепление "Классик"	12,90	склад
Клипса соединительная	6,30	склад
Комплект основания "пятка"	200,70	склад
Наконечник Г-образный	108,00	склад
Наконечник V-образный	215,70	склад

Наличие:

склад (*) - складская позиция

производство - производится под заказ (не складировается)

КОНТАКТЫ

Отдел сбыта: 02092 г. Киев, ул. Довбуша, 37
Телефоны: +380(96) 388 03 88, +380(95) 126 00 04, +380(93) 253-13-53
Email: zskzabor@gmail.com
Сайт: zsk.kiev.ua

ДОПОЛНИТЕЛЬНАЯ ИНФОРМАЦИЯ

Стоимость калиток и ворот указана на листе №2



Технология и комплектация

Калитки и ворота изготовлены из оцинкованного профиля сечением 40x40мм или 60x40мм, сеточное наполнение Ø4мм и Ø5мм с ячейкой 50x200мм. Для более легких изделий несущие столбы изготовлены из профиля 60x80мм, для более тяжелых из профиля 80x80мм. Все изделия комплектуются фурнитурой Losinox (Бельгия), комплектность которой отличается в зависимости от выбранной модели.

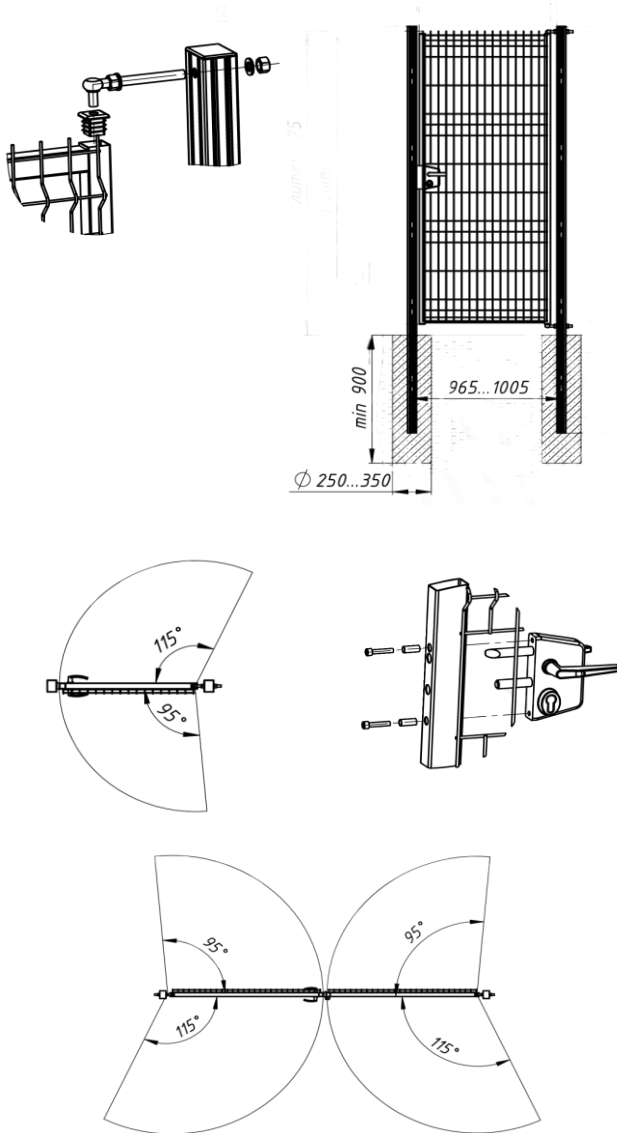
Модели:

- Классик** - рама сварена из профиля 40x40мм, сеточное наполнение 4мм. Комплектуется петлями с легкосплавными ответными втулками, замком в пластиковом корпусе изготовленном специально для калиток и ворот бельгийской компанией Losinox, ворота комплектуются специальным упором. Открытие створок 95-115 град. в зависимости от направления октрытия.
- Премиум LX** - рама сварена 60x40мм, сеточное наполнение 5мм. Комплектуется петлями с возможностью монтажа на обе стороны и открыванием на 180 град., замком в усиленном металлическом корпусе изготовленном специально для калиток и ворот бельгийской компанией Losinox, ворота комплектуются специальным упором.

Откатные ворота изготавливаются из оцинкованного профиля сечением 60x40мм, сеточное наполнение Ø4мм с ячейкой 50x200мм.

Конструкция ворот:

- скрытые направляющие, не зависомо от интенсивности использования, конструкция сохраняет прежний вид,
- усиленная направляющая рама (двойная), обеспечивает жесткость конструкции,
- модульная конструкция, позволяет производить монтаж без привлечение техники.



КАЛИТКИ КЛАССИК			
Высота забора, м	Размер, м	Цена с НДС, грн	Наличие
1	1,02x1м	2 884,20	склад
1,5	1,42x1м	3 500,10	склад
1,7	1,7x1м	4 239,00	склад
2	2,05x1м	4 600,20	склад
2,4	2,45x1м	4 600,20	склад

КАЛИТКИ ПРЕМИУМ LX			
Высота забора, м	Размер, м	Цена с НДС, грн	Наличие
1	1,02x1м	2 884,20	склад
1,5	1,42x1м	3 500,10	склад
1,7	1,7x1м	4 239,00	склад
2	2,05x1м	4 600,20	склад
2,4	2,45x1м	4 600,20	склад

ВОРОТА КЛАССИК			
Высота забора, м	Размер, м	Цена с НДС, грн	Наличие
1	1,02x3м	6 545,45	склад
	1,02x4м	7 500,00	склад
1,5	1,52x3м	6 545,45	склад
	1,52x4м	7 500,00	склад
	1,52x5м	7 500,00	склад
	1,52x6м	7 500,00	склад
1,7	1,72x3м	6 545,45	склад
	1,72x4м	7 500,00	склад
	1,72x5м	7 500,00	склад
2	1,72x6м	7 500,00	склад
	2,05x3м	6 545,45	склад
	2,05x4м	7 500,00	склад
	2,05x5м	7 500,00	склад
2,4	2,05x6м	7 500,00	склад
	2,45x3м	6 545,45	склад
	2,45x4м	7 500,00	склад
	2,45x5м	7 500,00	склад
2,4	2,45x6м	7 500,00	склад

ВОРОТА ОТКАТНЫЕ			
Высота забора, м	Размер, м	Цена с НДС, грн	Наличие
1,5	1,5x3м	14 549,10	производство
	1,5x4м	16 117,20	производство
2	2,0x3м	18 186,30	производство
	2,0x4м	20 146,50	производство

Возможно изготовление ворот шириной до 10м

Наличие:

склад (*) - складская позиция

производство - производится под заказ (не складировается)

КОНТАКТЫ

Отдел сбыта: 02092 г. Киев, ул. Довбуша, 37
Телефоны: +380(96) 388 03 88, +380(95) 126 00 04, +380(93) 253-13-53
Email: zskzabor@gmail.com
Сайт: zsk.kiev.ua

Склад №1: г.Вишневое, ул. Киевская, 29
ПН-ПТ: 9.00 - 18.00
График: **СБ-ВС: выходной**

